

ICS 25.120.30  
J 46



# 中华人民共和国国家标准

GB/T 2861.3—2008  
代替 GB/T 2861.6—1990, GB/T 2861.7—1990

GB/T 2861.3—2008

## 冲模导向装置 第3部分:滑动导向导套

Guide unit for stamping dies—Part 3: Guide bushes for sliding guide

中华人民共和国  
国家标准  
冲模导向装置 第3部分:滑动导向导套  
GB/T 2861.3—2008

\*

中国标准出版社出版发行  
北京复兴门外三里河北街16号  
邮政编码:100045

网址 www.spc.net.cn

电话:68523946 68517548

中国标准出版社秦皇岛印刷厂印刷  
各地新华书店经销

\*

开本 880×1230 1/16 印张 0.75 字数 12 千字  
2008年6月第一版 2008年6月第一次印刷

\*

书号:155066·1-31566 定价 14.00 元

如有印装差错 由本社发行中心调换

版权专有 侵权必究

举报电话:(010)68533533



GB/T 2861.3—2008

2008-04-10 发布

2008-10-01 实施

中华人民共和国国家质量监督检验检疫总局  
中国国家标准化管理委员会 发布

## 前 言

GB/T 2861《冲模导向装置》分为 11 部分：

- 第 1 部分：冲模导向装置 滑动导向导柱；
- 第 2 部分：冲模导向装置 滚动导向导柱；
- 第 3 部分：冲模导向装置 滑动导向导套；
- 第 4 部分：冲模导向装置 滚动导向导套；
- 第 5 部分：冲模导向装置 钢球保持圈；
- 第 6 部分：冲模导向装置 圆柱螺旋压缩弹簧；
- 第 7 部分：冲模导向装置 滑动导向可卸导柱；
- 第 8 部分：冲模导向装置 滚动导向可卸导柱；
- 第 9 部分：冲模导向装置 衬套；
- 第 10 部分：冲模导向装置 垫圈；
- 第 11 部分：冲模导向装置 压板。

本部分为 GB/T 2861 的第 3 部分。

本部分是对 GB/T 2861.6—1990《冲模导向装置 A 型导套》和 GB/T 2861.7—1990《冲模导向装置 B 型导套》的合并修订。

本部分与 GB/T 2861.6—1990 和 GB/T 2861.7—1990 相比，主要变化如下：

- 将标准名称改为“冲模导向装置 第 3 部分：滑动导向导套”；
- 增加了“前言”和“规范性引用文件”；
- 导套的安装分为压入式和粘接式两种形式；
- 材料改为推荐采用。

本部分由全国模具标准化技术委员会(SAC/TC 33)提出并归口。

本部分起草单位：桂林电器科学研究所、桂林电子科技大学、杭州萧山精密模具标准件厂、镇江船山模架厂。

本部分主要起草人：翁史振、廖宏谊、张玉琴、祁伟根、奉双。

本部分所代替标准的历次版本发布情况为：

- GB 2861.6—1981、GB 2861.7—1981；
- GB/T 2861.6—1990、GB/T 2861.7—1990。

表 2 (续)

单位为毫米

$D$ H6 或 $D$ H7	$d$ r6	$L$	$H$
20	32	45	23
		50	25
		65	23
		70	28
22	35	50	25
		55	27
		65	23
		70	28
		80	33
25	38	85	38
		55	27
		60	30
		80	33
		85	33
		90	38
28	42	95	38
		60	30
		65	30
		85	33
		90	33
		95	38
		100	38
32	45	110	43
		65	30
		70	33
		100	38
		105	43
35	50	110	43
		115	48
		125	48
		70	33
40	55	105	43
		115	43
		140	53

### 冲模导向装置 第 3 部分:滑动导向导套

#### 1 范围

本部分规定了冲模导向装置滑动导向导套的结构、尺寸规格与标记。  
本部分适用于冲模导向装置用滑动导向导套。

#### 2 规范性引用文件

下列文件中的条款通过 GB/T 2861 的本部分的引用而成为本部分的条款。凡是注日期的引用文件,其随后所有的修改单(不包括勘误的内容)或修订版均不适用于本部分,然而,鼓励根据本部分达成协议的各方研究是否可使用这些文件的最新版本。凡是不注日期的引用文件,其最新版本适用于本部分。

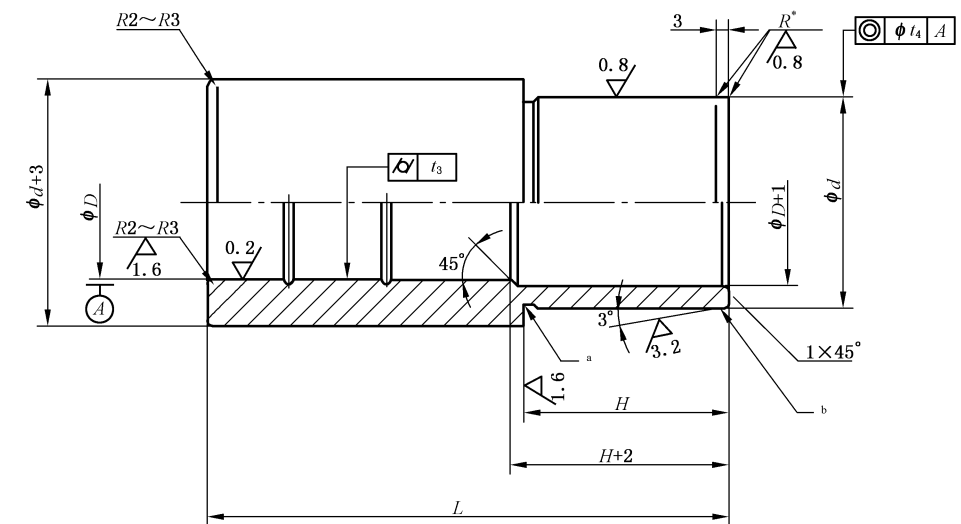
JB/T 8070 冲模模架零件技术条件

JB/T 8071 冲模模架精度检查

#### 3 尺寸规格

##### 3.1 A 型导套

滑动导向 A 型导套结构和尺寸规格见图 1、表 1。



未注表面粗糙度  $Ra6.3 \mu m$ 。

a 砂轮越程槽由制造者确定。

b 压入端允许采用台阶式导入结构。

注 1: 油槽数量及尺寸由制造者确定。

注 2:  $R^*$  由制造者确定。

图 1 A 型导套